



**NOWATT**  
BY FONROCHE lighting

# MARCADOR SOLAR

SENCILLO, ELEGANTE  
Y RESISTENTE

The logo for NOWATT, featuring the word "NOWATT" in a bold, sans-serif font. The letter "O" is a solid orange color, while the other letters are white. A thin orange horizontal line is positioned below the "O".

**NOWATT**

BY FONROCHE lighting

# MARCADOR SOLAR CRYSTAL

Gracias a su funcionamiento autónomo, el marcador solar Crystal es la solución ideal para la señalización y la marcación luminosa en diversas aplicaciones, como la guía de caminos y la valorización de sitios patrimoniales y arquitectónicos. El marco de vidrio difunde la luz con elegancia y garantiza una excelente captación solar. Con hasta 480 horas de autonomía, el marcador solar Crystal permite una iluminación confiable durante todo el año, incluso en invierno. La aplicación Nowatt ofrece una amplia gama de personalización, permitiendo programar escenarios 100 % a medida, con animaciones de luz dinámica y una selección de un millón de colores.



## CRYSTAL 4

Brive Charensac, Francia.

Diseño de iluminación: Luminescence.

# MARCADOR SOLAR CRYSTAL

## SIMPLE, ELEGANTE Y RESISTENTE

El marcador solar Crystal ha sido diseñado específicamente para proporcionar una señalización duradera y elegante, adaptándose a las expectativas ambientales de las ciudades.

Totalmente autónomo gracias a su funcionamiento solar, el marcador solar Crystal es muy fácil y rápido de instalar, integrándose perfectamente en proyectos que buscan ofrecer señalización o la valorización de sitios arquitectónicos de manera confiable, eficiente y ecológica.

Su particularidad radica en su marco de vidrio de alta calidad, que le confiere una estética única y una emisión de luz elegante y moderna.



### SOLAR Y ESTÉTICO

Diseñado para ofrecer una integración paisajística y arquitectónica armoniosa.



### INSTALACIÓN FÁCIL Y RÁPIDA

Sin cables, sin zanjas, sin armarios eléctricos.



### ECOLÓGICO Y DURADERO

Fabricado con materiales resistentes y duraderos, proporciona iluminación garantizada 365 noches al año, funcionando con energía renovable.



### SEÑALIZACIÓN PERSONALIZABLE

Programable y controlable a través de la aplicación Nowatt.



# MARCADORES SOLARES

## CRYSTAL 2, 4 Y 6



- Se adapta a todos los proyectos de iluminación arquitectónica.
- **Batería de alto rendimiento:** hasta 35 días de autonomía sin recarga.
- **Difusión luminosa** elegante y moderna.
- **Estructura de vidrio** de 16 mm y aluminio: resistente a la compresión hasta 32 toneladas y al envejecimiento por UV.
- **Múltiples opciones de escenarios luminosos.**
- **Controlable y programable a distancia** vía Bluetooth.
- **Iluminación razonada** y respetuosa con la biodiversidad, certificada DarkSky.
- **Instalación sencilla en todo tipo de suelos:** una simple perforación seguida de fijación.
- **Forma parte de las iniciativas eco-responsables** de las ciudades y de la transición energética: solución de descarbonización.
- **Personalización del vidrio** mediante grabado por chorro de arena disponible como opción.



### CRYSTAL 2

LED ÁMBAR

LED 3000 K

LED 4000 K

Proporciona una iluminación suave y monocromática.

### CRYSTAL 4

LED RGB

+ BLANCO 3000 K

Permite elegir el color de los LED entre más de un millón de colores.

### CRYSTAL 6

LED RGB

+ BLANCO 3000 K

GPS INTEGRADO

Permite una programación de escenarios de iluminación específicos con precisión de calendario.



## CRYSTAL 2

Aix en Provence, Francia.

Diseño de iluminación: Agencia Jéol.



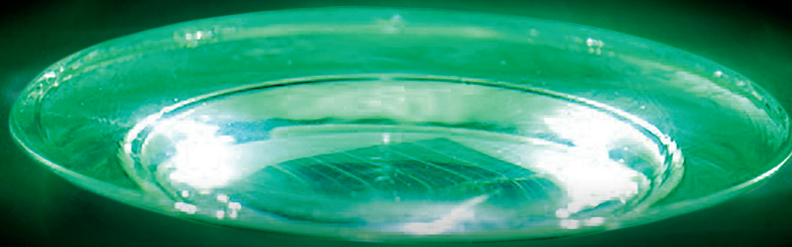




## CRYSTAL 4

Estación de La Ciotat, Francia.  
Diseño de iluminación: SNCF.





# PARA UNA SEÑALIZACIÓN SUAVE Y COLORIDA

## UNA SEÑALIZACIÓN ESTÉTICA, DURADERA Y **ECO-RESPONSABLE**

El flujo luminoso inferior a 5 lúmenes garantiza una calidad de señalización única, respetuosa con el medio ambiente y la biodiversidad.

Producto certificado DarkSky.



## UNA LUZ INFINITAMENTE **PERSONALIZABLE**

Diseñado por expertos en iluminación solar, el marcador Crystal está disponible en tres versiones, ofreciendo una multitud de aplicaciones para adaptarse a cualquier proyecto.

El marcador Crystal ofrece una luz infinitamente personalizable gracias a la implementación de escenarios específicos, la selección del color de la iluminación y la programación del calendario.

# LUZ SOLAR ARQUITECTÓNICA

## EL MARCADOR **CRYSTAL 4**

El marcador Crystal 4 ofrece 8 escenarios luminosos personalizables tanto en duración como en la elección de los colores de los LED.

**ESCENARIO 1 :** Cadena de arco iris.




**ESCENARIO 2 :** Desvanecimiento de arco iris.



**ESCENARIO 3 :** Vela monocromática (color a elegir ) .



**ESCENARIO 4 :** Monocromático (color a elegir ) .




**ESCENARIO 5 :** Destello de arco iris (número de parpadeos por segundo a elegir).



**ESCENARIO 6 :** Onda de arco iris.



**ESCENARIO 7 :** Destello monocromático (color a elegir ) + número de parpadeos por segundo a elegir).



**ESCENARIO 8 :** Onda monocromática (color a elegir ) .



Otros escenarios disponibles bajo pedido.

## EL MARCADOR **CRYSTAL 2**

El marcador Crystal 2 emite una luz blanca o ámbar y ofrece la posibilidad de elegir entre 4 escenarios luminosos.

**ESCENARIO 1 :** Monocromático (blanco 3000K, 4000K o ámbar).



**ESCENARIO 2 :** Vela.



**ESCENARIO 3 :** Onda monocromática.



**ESCENARIO 4 :** Destello (número de parpadeos por segundo a elegir).



Otros escenarios disponibles bajo pedido.

## EL MARCADOR **CRYSTAL 6**

El marcador Crystal 6 cuenta con un GPS integrado que permite una función de calendario con precisión de segundos, sin desviación con el tiempo.

El marcador Crystal 6 permite la creación de escenarios “por defecto” y “escenarios específicos”. El escenario por defecto es el que funcionará todos los días del año (por ejemplo, los 8 escenarios del Crystal 4), excepto los días en que se aplique un escenario específico. Se pueden programar varios escenarios específicos para fechas predeterminadas (por ejemplo, octubre rosa, 14 de julio, etc.).



## CRYSTAL 4

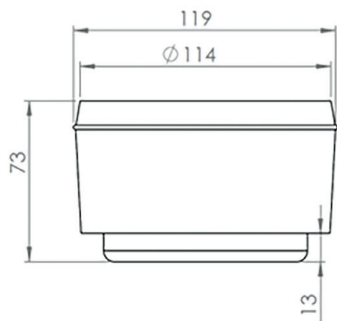
Bourg-lès-Valence, Francia.

Diseño de iluminación: Scène publique.



# CARACTERÍSTICAS TÉCNICAS

## MARCADOR SOLAR CRYSTAL, PARA DECORACIÓN LUMINOSA Y SEÑALIZACIÓN SOLAR



Nombre	CRYSTAL 2	CRYSTAL 4	CRYSTAL 6
Referencia del producto	PLRE2	PLRE4	PLRE6
Batería	LiFePO4 (3,2 V / 4,5 Ah).	LiFePO4 (3,2 V / 4,5 Ah).	LiFePO4 (3,2 V / 4,5 Ah).
Autonomía	35 días de autonomía sin recarga	35 días de autonomía sin recarga	35 días de autonomía sin recarga
Flujo luminoso	4 lm	4 lm	4 lm
Temperatura de los LED	Ámbar - 3000 K - 4000 K	RGBW - todos los colores posibles	RGBW - todos los colores posibles
Programación de calendario	No incluida	No incluida	Incluida
Índice de protección óptica	IP67	IP67	IP67
Resistencia a los impactos estructurales	IK10 - Resistencia a la compresión (32 toneladas)	IK10 - Resistencia a la compresión (32 toneladas)	IK10 - Resistencia a la compresión (32 toneladas)
Certificación	CE	CE	CE
Normas	EN62262	EN62262	EN62262
Estructura	Vidrio (espesor de 16 mm) - Cuerpo de aluminio	Vidrio (espesor de 16 mm) - Cuerpo de aluminio	Vidrio (espesor de 16 mm) - Cuerpo de aluminio
Peso	1,25 kg	1,25 kg	1,25 kg





# CONTROLE SU MARCADOR CON UN CLIC

GRACIAS A LA APLICACIÓN **NOWATT**



La aplicación Nowatt es una aplicación dedicada al control y la programación mediante Bluetooth, gratuita y disponible para Android y Apple.

Permite personalizar a distancia los escenarios de iluminación, así como el color de tu marcador solar Crystal.



## CRYSTAL 4

Sitio industrial Gozoki, Agen, Francia.



## CRYSTAL 4

Laguna de Thau, Francia.  
Diseño de iluminación: ILEX.

# DESCUBRE NOWATT



Fundada en 2014, Nowatt se sitúa en el punto de encuentro entre la iluminación solar y la luz arquitectónica.

Compuesta por soluciones de iluminación, señalización y decoración luminosa solar, la gama Nowatt incluye marcadores, bolardos y columnas fabricados con materiales crudos.

Nowatt imagina y fabrica productos 100 % solares que responden a los desafíos estéticos y ambientales de nuestra época.

Adquirida en 2023 por el líder mundial de la iluminación solar Fonroche Lighting, Nowatt se beneficia hoy en día de la experiencia y el conocimiento técnico necesarios para el desarrollo de su gama. Con miles de soluciones de iluminación solar desplegadas en todo el mundo, Fonroche Lighting está revolucionando el mercado de la iluminación solar.

## NUESTRAS EXPERIENCIAS:

### La Street :

#### EL PRIMER CENTRO MUNDIAL

dedicado completamente a la iluminación pública solar. Ubicado en Agen FRANCIA.

### Un enfoque de proyecto:

#### ÚNICO Y ADAPTADO A CADA HISTORIA

Dimensionamos nuestro producto y sus componentes teniendo en cuenta los niveles de irradiación y las condiciones meteorológicas de cada proyecto.



**NOWATT**  
BY FONROCHE lighting

MÁS INFORMACIÓN EN  
[www.nowatt-lighting.com](http://www.nowatt-lighting.com)



Tél. : +33 (0)5 53 77 97 41  
[contact@nowatt-lighting.com](mailto:contact@nowatt-lighting.com)  
NOWATT BY FONROCHE LIGHTING  
174 allée de Martinon | CS 40010 47901  
AGEN Cedex 9 | FRANCIA

SYNDICAT DE  
L'ÉCLAIRAGE

UGAP